

Odbojnica czołowa słupa do regału paletowego RAL 1021 - Pasy

Kod produktu: 01-01-01-03

Osłona słupa regału paletowego

jest elementem zapewnienia bezpieczeństwa obsługi w magazynie. **Chroni słup regału** przed bezpośrednim kontaktem z ładunkiem lub elementami wózka widłowego w najbardziej newralgicznym obszarze - czyli bezpośrednio nad posadzką. Prezentowana osłona jest wykonana z blachy stalowej S235 o **grubości 4 mm** i posiada certyfikowaną zdolność przejmowania obciążeń uderowych do 400NM. **Produkowana jest zgodnie z normą PN-EN 15512:2011.**

Osłona powinna być mocowana do posadzki za pomocą 4 kotew M12x110 posiadających atest ITB, o gwarantowanej sile wyrwania z podłoża ≥ 4 kN.

Zaleca się, aby szczelina frontowa pomiędzy osłoną, a słupem regału była nie mniejsza niż 70mm, a szczelina boczna 40mm.

Osłony mają wysokość 400mm i występują w 2 odmianach - o szerokości 170 i 190 mm w zależności od szerokości ochranianego słupa. Jeśli jesteś zainteresowany szerszą odmianą osłony [wyślij do nas zapytanie](#).

Główne cechy produktu:

- malowana proszkowo RAL 1007,
- czarne pasy oklejanej folii,
- solidne mocowanie do podłogi czterema kotwami,
- ogranicza występowanie wypadków i uszkodzeń regałów,
- zmniejsza koszty naprawy regałów,
- grubość ścianki 4 mm,
- wysokość 400 mm.

Osłonę można również stosować do zabezpieczania innych elementów infrastruktury jak maszyny i urządzenia, przejazdy itp.

*przy zamówieniu na min. 50 szt. możliwe wykonanie osłony w innym kolorze

Cena:

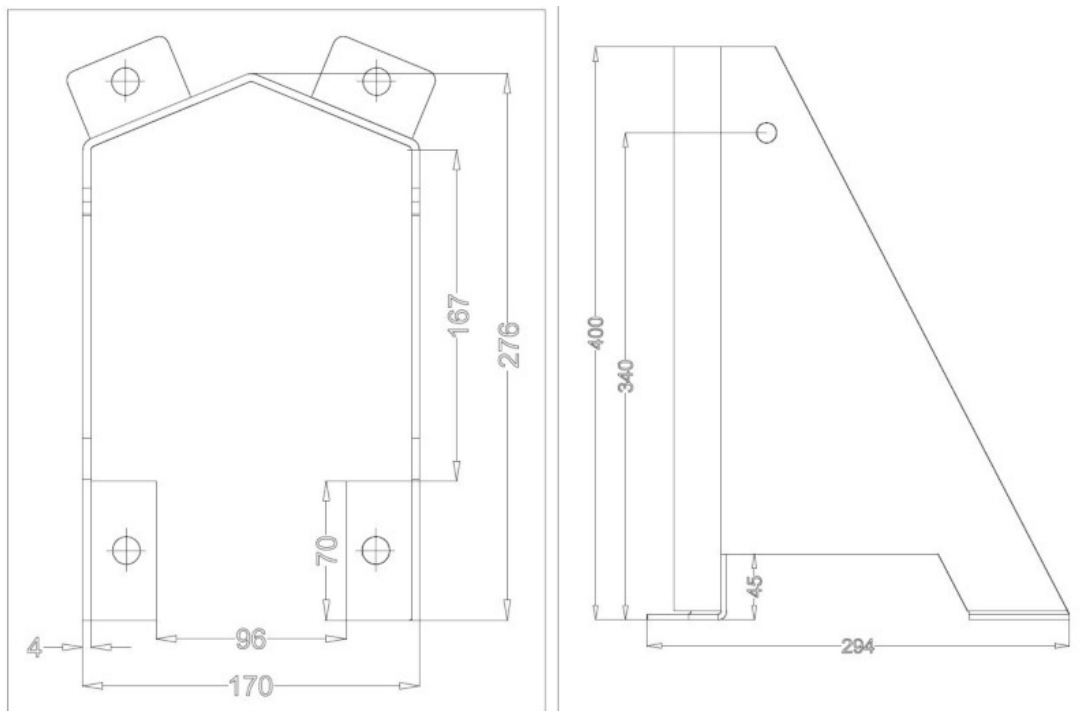
130,00 zł

159,90 zł brutto

Zobacz więcej



Zeskanuj kod



Specyfikacja

Wysokość	400 mm
Szerokość wewnętrzna	160 mm
Grubość	4 mm
Deklaracja zgodności z normą	tak
Gwarancja	24 miesiące

